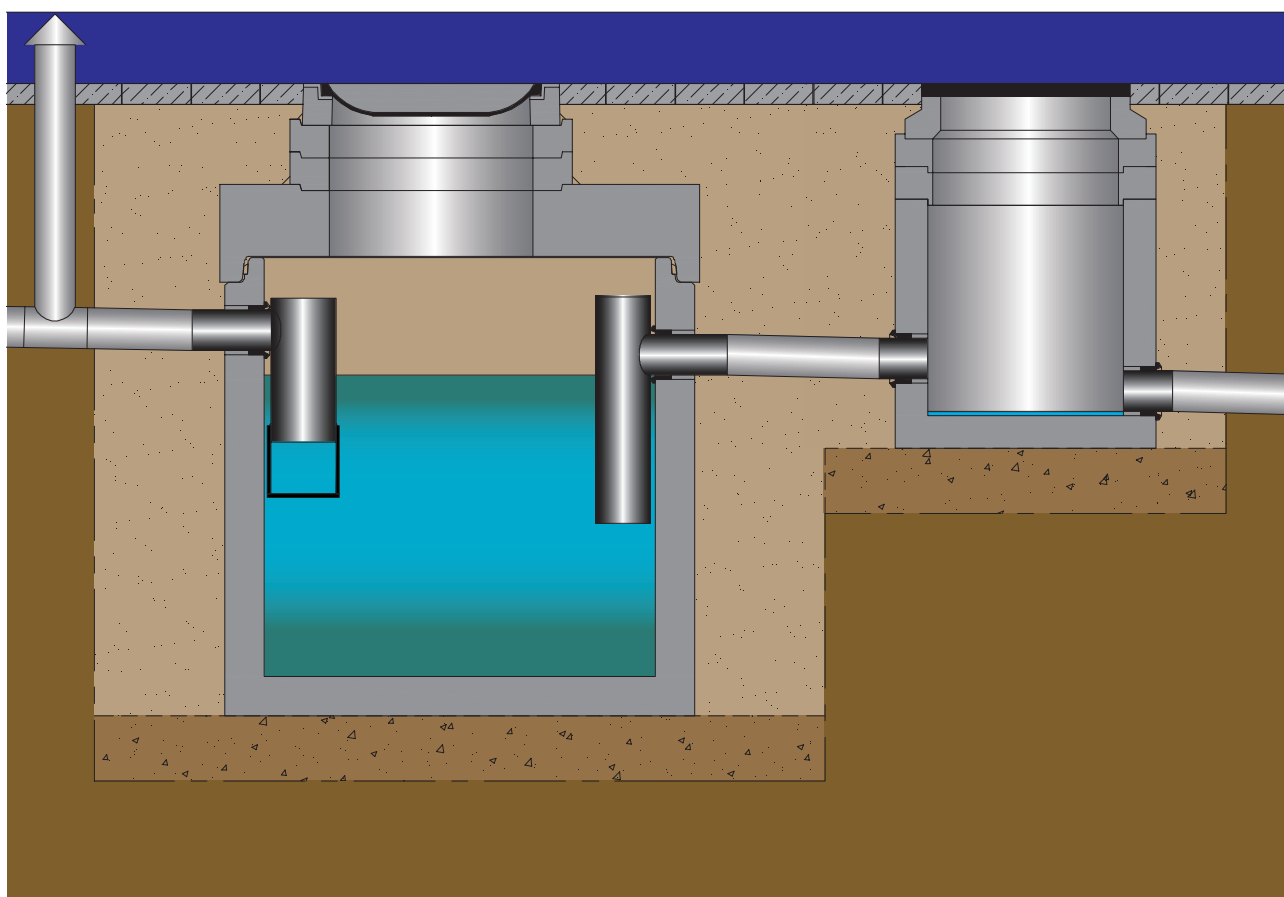


AQUAFIX MILIEU®

GEBRUIKSHANDLEIDING

VETAFSCEIDERS EN SLIBVANGPUTTEN BETON TYPE EUROMAL+



1 Inhoudsopgave

| | |
|---|-----------|
| 1 Inhoudsopgave..... | 3 |
| 2 Veiligheidsmaatregelen en waarschuwingen..... | 4 |
| 2.1 Veiligheidsinstructies voor personeel..... | 4 |
| 2.2 Gebruikte symbolen en algemene waarschuwingen..... | 4 |
| 3 Verklarende woordenlijst..... | 4 |
| 4 Algemene gegevens..... | 5 |
| 4.1 Fabrikant..... | 5 |
| 4.2 Aannemer/installateur..... | 5 |
| 4.3 Inspectie- en onderhoudsbedrijf..... | 5 |
| 5 Productbeschrijving..... | 5 |
| 5.1 Bedoeld gebruik..... | 5 |
| 5.2 Beschrijving van de installatie..... | 5 |
| 5.3 Werking..... | 6 |
| 6 Technische gegevens..... | 7 |
| 6.1 Algemeen..... | 7 |
| 6.2 Vetafscheider INTEGRAAL..... | 7 |
| 6.3 Slibvangput SEPARAAT..... | 8 |
| 6.4 vetafscheider SEPARAAT..... | 9 |
| 7 Levering, opslag en transport..... | 10 |
| 8 Installatie- en inbouwvoorschriften..... | 11 |
| 8.1 Voorbereiding..... | 11 |
| 8.2 Inbouw..... | 11 |
| 8.2.1 Veiligheidsmaatregelen..... | 11 |
| 8.2.2 Waarschuwingen..... | 11 |
| 8.2.3 Hijsvoorschriften..... | 11 |
| 8.2.4 Bouwput..... | 11 |
| 8.2.5 Inbouw en installatie..... | 12 |
| 8.2.6 Montage glijdichting en dekplaat..... | 12 |
| 8.2.7 Montage opbouwschacht en putdeksels..... | 13 |
| 8.2.8 Controle op waterdichtheid..... | 13 |
| 8.2.9 Aanvullen van de bouwput..... | 13 |
| 9 Gebruiksvoorschriften..... | 14 |
| 9.1 Ingebruikname..... | 14 |
| 9.2 Gebruiksvoorschriften..... | 14 |
| 10 Onderhoudsvoorschriften..... | 14 |
| 10.1.1 Algemeen..... | 14 |
| 10.1.2 Onderhoudsfrequentie..... | 14 |
| 10.2 Veiligheidsinstructies..... | 15 |
| 10.3 Lediging..... | 15 |
| 10.4 Reiniging..... | 15 |
| 10.5 Inspectie..... | 16 |
| 10.5.1 Algemeen..... | 16 |
| 10.5.2 Afscheiderfunctionaliteit..... | 16 |
| 10.5.3 Afscheiderhoedanigheid..... | 16 |
| 10.6 Ingebruikname..... | 16 |
| 11 Mogelijke storingen, oorzaak en oplossing..... | 17 |
| 12 Kwaliteitswaarborg..... | 17 |
| 13 Garantie bepalingen..... | 17 |
| CE conformiteitsverklaring..... | 19 |

2 Veiligheidsmaatregelen en waarschuwingen

2.1 Veiligheidsinstructies voor personeel

Deze handleiding is bedoeld voor installatie- gebruiks- en onderhoudspersoneel.

Deze handleiding omvat belangrijke veiligheidsinstructies, die bij installatie, gebruik en onderhoud op te volgen zijn. Het niet opvolgen van de instructies kan zowel een gevaar opleveren voor personen als het milieu.

Voor montage/ingebruikname:

- Lees voor installatie en gebruik van de vetafscheider de handleiding zorgvuldig en bewaar de handleiding voor toekomstig gebruik.
- Installatie, gebruik en onderhoud mag enkel door bevoegde personen gebeuren.
- Leg de bevoegdheden vast.
- Zorg ervoor dat de handleiding door alle bevoegde personen die met de afscheider te maken krijgen volledig begrepen wordt.

Bij gebruik en onderhoud:

- Zorg dat deze handleiding altijd binnen handbereik is.
- Raadpleeg bij storingen en onderhoud altijd de handleiding en houd u aan de bedrijfs- en veiligheidsinstructies.

Bij onduidelijkheden of twijfels:

- Vraag advies aan onze serviceafdeling, of aan uw installateur.

2.2 Gebruikte symbolen en algemene waarschuwingen



GEVAAR!

Waarschuwing! Bij het niet opvolgen van de instructies kunnen personen zich ernstig verwonden of kan er ernstige schade ontstaan aan de afscheider.



LET OP!

Waarschuwing! Bij het niet opvolgen van de instructies kunnen personen zich verwonden of kan er schade ontstaan aan de afscheider.



UITGLIJ-
GEVAAR!

Waarschuwing! De vetten en afbraakproducten uit de afscheider veroorzaken gladde oppervlakken. Er bestaat uitglijgevaar, personen kunnen zich verwonden.



GEVAAR-
LIJKE
STOFFEN!

Waarschuwing! Gevaarlijke of irriterende stoffen en dampen! In een vetafscheider bevinden zich verontreinigde vloeistoffen, (gestold) vet en bezonken organische stoffen. De afbraakproducten daarvan (vloeistoffen en vaste stoffen) zijn agressief (zuur) voor huid en ogen, door rotting ontstaan er dampen die gevaarlijk en irriterend zijn op de luchtwegen.



LET OP!

Voorzichtig! Belangrijke opmerking of aanwijzing om mogelijke problemen of schade aan de afscheider te voorkomen.



TIP!

Tip! Algemene aanbeveling, suggestie of advies.

3 Verklarende woordenlijst

vet

substanties van plantaardige- en/of dierlijke oorsprong, met een soortelijke massa kleiner of gelijk aan $0,95 \text{ g/cm}^3$, niet of nauwelijks oplosbaar in water.

influent

vethoudend huishoudelijk en/of bedrijfsafvalwater, met uitzondering van sanitair afvalwater.

vetafscheider

toestel voor afscheiding en opslag van vetten uit het afvalwater, met in de INTEGRAAL-afscheiders, een geïntegreerde slibvangzone voor bezinking en opslag van bezinkbare delen.

vetafscheiderruimte

gedeelte van de vetafscheider, waar door verschil in soortelijke massa en vertraging van de waterstroom de vetten uit het influent worden afgescheiden, door opdrijven.

vetafscheiderzone

gedeelte van de vetafscheiderruimte waar het vet wordt afgescheiden, bevattend het effectieve vulvolume inclusief de vetopslagzone.

vetopslagzone

bovenste gedeelte van de vetafscheiderruimte, waar de afgescheiden vetten in een drijfslag worden achtergehouden.

slibvangzone

onderste gedeelte van een INTEGRAAL-vetafscheider of van een aparte slibvangput, waar de bezinkbare delen (slib) bezinken en zich afzetten.

opbouwschacht

door middel van opzetstukken (cq. uitvullingen) in hoogte aan te passen toegangsschacht tussen de toegangsopening in de dekplaat en het putdeksel aan het maaiveld, ten behoeve van toegang voor inspectie en onderhoud van de afscheider.

inlaatkamer

verticale buis aan de inlaatzijde van de afscheider, inclusief vloeistofvertragend- en verdelend horizontaal schot aan onderzijde, zichtbaar en bereikbaar voor ontstopping via de opbouwschacht aan inlaatzijde

uitlaatkamer

verticale buis aan de uitlaatzijde van de afscheider, om afgescheiden vetten terug te houden in de drijfslag, zichtbaar en bereikbaar voor ontstopping via de opbouwschacht aan uitlaatzijde

nominale grootte (NS / nominal size)

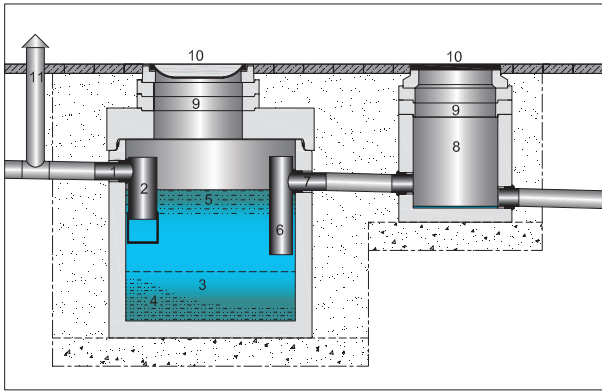
nummer, zonder eenheid, gelijk aan de maximale doorstroomcapaciteit in liters per seconde, zoals beproefd conform NEN-EN 1825-1 par. 8.5

maximum operationele vloeistofniveau

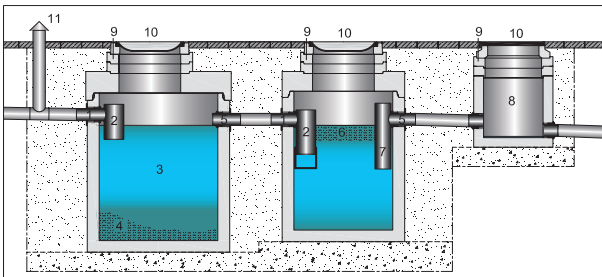
hoogste vloeistof- en vetniveau bij maximale nominale doorstroming, incl. maximaal toegestane vetopslag.

verkeersklasse

sterkte- en stabiliteitsklasse van de betonput, dekplaat en putdeksel(s) volgens EN 124



Afbeelding 1. Onderdelen van een integrale vetafscheiderinstallatie



Afbeelding 2. Onderdelen van een separate vetafscheiderinstallatie

- | | |
|----------------------------|----------------------------|
| 1. inlaatstomp | 7. uitlaatstomp |
| 2. inlaatkamer | 8. controleput beton of PE |
| 3. slibvangzone | 9. opbouwschacht |
| 4. sliblaag | 10. putdeksel |
| 5. vetopslagzone/drijfslag | 11. beluchting |
| 6. uitlaatkamer | |

5.3 Werking

Een vetafscheider werkt zonder mechanische- of elektrische componenten, volgens het gravitair afscheidingsprincipe. Vaste deeltjes in het afvalwater (slib) die zwaarder zijn dan water zullen bezinken en lichte deeltjes zoals vetten en oliën zullen opdrijven.

Het vethoudend afvalwater wordt via de inlaat onder vrij verval in de afscheider gevoerd. De inlaatkamer vertraagt de waterstroom en zorgt voor een gelijkmatige doorstroming van de put. In deze rustige stroming van inlaat naar uitlaat zal het slib bezinken en in de slibvangzone onder in de put een sliblaag vormen. De lichte oliën en vetten zullen opdrijven en aan het wateroppervlak een drijfslag vormen (van het water afscheiden). Het gezuiverde afvalwater verlaat tenslotte door een uitlaatkamer onder in de put via de uitlaat de afscheider.

Na een vetafscheider dient altijd een controleput voorzien te worden, waar de controlerende instanties monsters kunnen nemen van het gezuiverde afvalwater.

Alle AQUAFIX vetafschers zijn bij keuringsinstituut LGA op goede werking beproefd en goedgekeurd conform de eisen van NEN-EN 1825-1



LET OP!

De maximale temperatuur van het op de vetafscheiderinstallatie te lozen afvalwater bedraagt 60 °C. Hogere watertemperaturen kunnen de afscheiderwerking nadelig beïnvloeden.

Gebruik uitsluitend vetafscheider vriendelijke reinigingsmiddelen, met een afbreektijd kleiner dan 15 minuten. Hoge doseringen, of gebruik van emulsievormende reinigingsmiddelen kunnen de afscheiderwerking verstoren.



LET OP!

Regelmatig zal de vetafscheiderinstallatie leeggemaakt moeten worden, om te voorkomen dat door overschrijding van de maximaal toegestane slib- of drijfslagdikte de afscheider verzadigd raakt en het afscheidingsrendement zal afnemen.



LET OP!

Om zeker te zijn van een goede afscheiderwerking, dient per situatie een capaciteitsberekening gemaakt te worden conform NEN-EN 1825-2, waarin de grootte van de afscheider bepaald wordt. In deze berekening dient gerekend te worden met alle voorkomende lozingstoestellen, verzwaringsfactoren voor temperatuur, dichtheid en reinigingsmiddelen. Als deze parameters nauwgezet zijn verwerkt in de berekening, kan van de afscheider een goede werking conform de lozingseisen worden verwacht. Een latere uitbreiding van volumestroom, of toepassing van afscheidingsremmende processen of stoffen, kan een ongunstige afscheiderwerking tot gevolg hebben. Raadpleeg in dat geval altijd uw installateur.



TIP!

Neem een onderhoudscontract op uw vetafscheiderinstallatie bij een erkend onderhoudsbedrijf. Dit bedrijf zal u adviseren en periodiek uw afscheider reinigen en inspecteren.

6 Technische gegevens

6.1 Algemeen

Klassering en kwaliteit

| | |
|--|--|
| productnorm: | NEN-EN 1825-1 |
| kwaliteitswaarborg: | CE-markering |
| opstelling: | ondergronds |
| verkeersklasse deksel ¹⁾ : | B125 kN groep 2 EN 124 of D400 kN groep 4 EN 124 |
| sterkte en stabiliteit put ²⁾ : | verkeersbelasting D400 kN groep 4 EN 124, mits inge- bouwd conform de inbouw voorschriften zie par. 8 |
| brandklasse: | klasse A1 |
| duurzaamheid ¹⁾ : | conform NEN EN 1825-1 |
| rendement ¹⁾ : | restoliegehalte < 25 mg/L |
| watertdichtheid ³⁾ : | put + opbouwschicht tot onderzijde deksel(s) |
| watertdichtheid dichtingen ³⁾ : | 50 kPa (0,5 bar) |

¹⁾ beproefd en goedgekeurd door erkend lab (notified body)

²⁾ aangetoond door beproeving

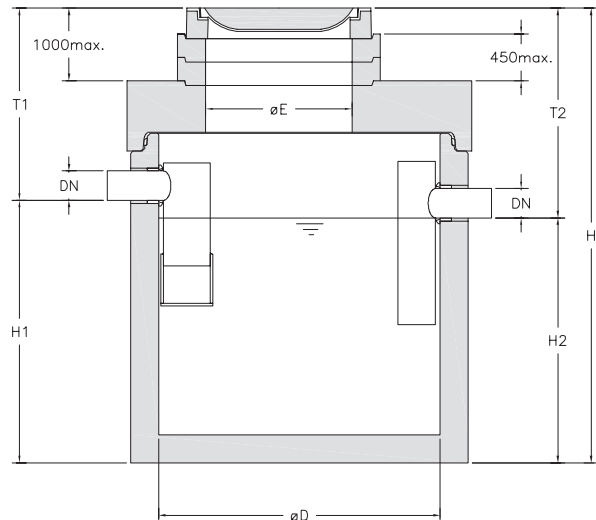
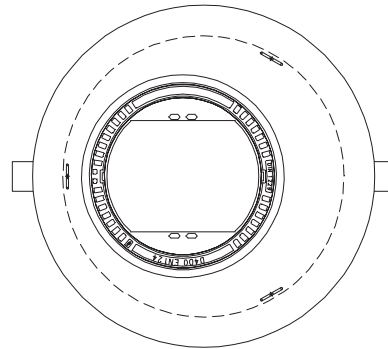
³⁾ beproefd door producent

Materialen

| | |
|-----------------------------------|--|
| put en dekplaat: | Beton sterkteklasse C60/75, milieuklasse XA3, omgevings- klasse EA3 conform EN 206-1 BEGU beton/gietijzer |
| deksel: | |
| aansluitstompen en binnenwerk: | HDPE |
| dichting put/dek: | SBR |

Aard en kwaliteit te zuiveren afvalwater

| | |
|---------------------------|-----------------------------|
| PH: | 0-14 |
| temperatuur: | min. 5 °C max. 60°C |
| soortelijke massa vetten: | max. 0,95 g/cm ³ |
| concentratie vetten: | max. 4250 mg/L |



Abbeelding 3. Maattekening vetafscheider integraal

6.2 Vetafscheider INTEGRAAL;

Afmetingen, volumes en gewichten

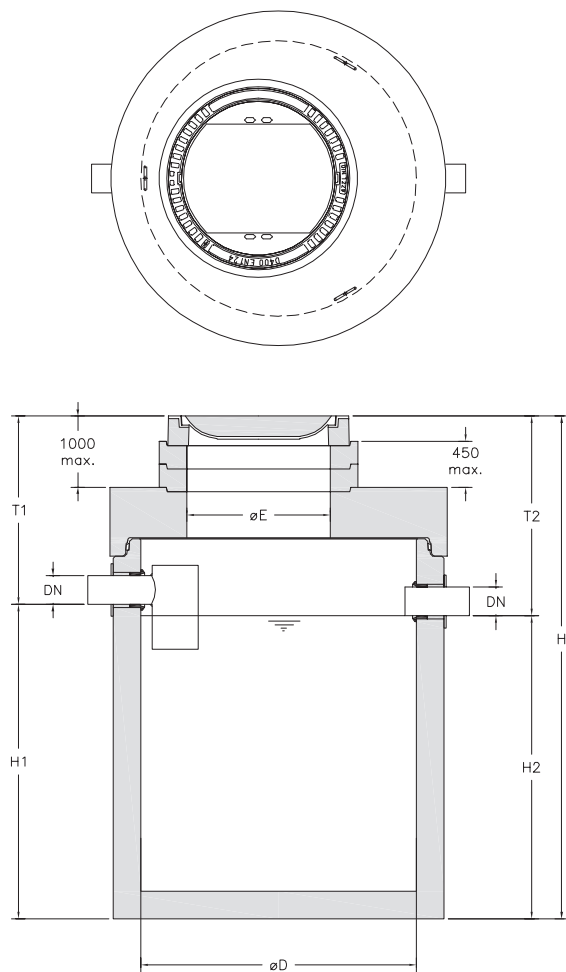
| Type | Capaciteit l/s | Inhoud slibvang L | Vet- opslag L | DN mm | øD mm | H min. mm | T1 min. mm | T2 min. mm | H1 mm | H2 mm | øE mm | Totaal gewicht kg | aantal deksels st. |
|---------------|-------------------|-------------------------|---------------------|----------|----------|-----------------|------------------|------------------|----------|----------|----------|-------------------------|--------------------------|
| 230.2831.0021 | 2 | 300 | 181 | 110 | 1000 | 1880 | 570 | 645 | 1310 | 1235 | 625 | 2257 | 1 |
| 230.2832.0022 | 2 | 800 | 181 | 110 | 1000 | 2590 | 570 | 645 | 2020 | 1945 | 625 | 2972 | 1 |
| 230.2841.0023 | 2 | 800 | 267 | 110 | 1200 | 1970 | 570 | 645 | 1400 | 1325 | 625 | 3127 | 1 |
| 230.2831.0041 | 4 | 400 | 181 | 125 | 1000 | 1880 | 585 | 655 | 1295 | 1225 | 625 | 2307 | 1 |
| 230.2832.0042 | 4 | 800 | 181 | 125 | 1000 | 2590 | 585 | 655 | 2005 | 1935 | 625 | 3007 | 1 |
| 230.2842.0043 | 4 | 1000 | 267 | 125 | 1200 | 2260 | 585 | 655 | 1675 | 1605 | 625 | 3291 | 1 |
| 230.2842.0071 | 7 | 700 | 346 | 160 | 1200 | 2260 | 630 | 700 | 1630 | 1560 | 625 | 3291 | 1 |
| 230.2852.0072 | 7 | 1400 | 566 | 160 | 1500 | 2420 | 640 | 710 | 1780 | 1710 | 625 | 4657 | 1 |
| 230.2851.0101 | 10 | 1000 | 453 | 160 | 1500 | 2170 | 640 | 710 | 1530 | 1460 | 625 | 4293 | 1 |
| 230.2853.0102 | 10 | 2000 | 453 | 160 | 1500 | 2620 | 640 | 710 | 1980 | 1910 | 625 | 4966 | 1 |
| 230.2861.0151 | 15 | 1500 | 845 | 200 | 2000 | 2140 | 680 | 750 | 1460 | 1390 | 625 | 5988 | 2 |
| 230.2863.0152 | 15 | 3000 | 845 | 200 | 2000 | 2660 | 680 | 750 | 1980 | 1910 | 625 | 6998 | 2 |
| 230.2863.0201 | 20 | 3000 | 845 | 200 | 2000 | 2660 | 680 | 750 | 1980 | 1910 | 625 | 7198 | 2 |
| 230.2864.0202 | 20 | 4000 | 845 | 200 | 2000 | 2930 | 680 | 750 | 2250 | 2180 | 625 | 7675 | 2 |
| 230.2871.0251 | 25 | 4000 | 1.592 | 250 | 2500 | 2510 | 730 | 800 | 1780 | 1710 | 625 | 10634 | 2 |
| 230.2872.0252 | 25 | 6000 | 1.592 | 250 | 2500 | 2920 | 730 | 800 | 2190 | 2120 | 625 | 11898 | 2 |
| 230.2873.0253 | 25 | 7000 | 1.592 | 250 | 2500 | 3120 | 730 | 800 | 2390 | 2320 | 625 | 12520 | 2 |

Tabel 1. Afmetingen, volumes en gewichten

Hoogtematen H, T1 en T2 zijn te vergroten met opzetstukken met hoogtes van 60, 80 en 100 mm.

Bij deksels met een verkeersklasse D400 kN worden de H, T1 en T2 maten 40 mm. groter.

6.3 Slibvangput SEPARAAT; Afmetingen, volumes en gewichten



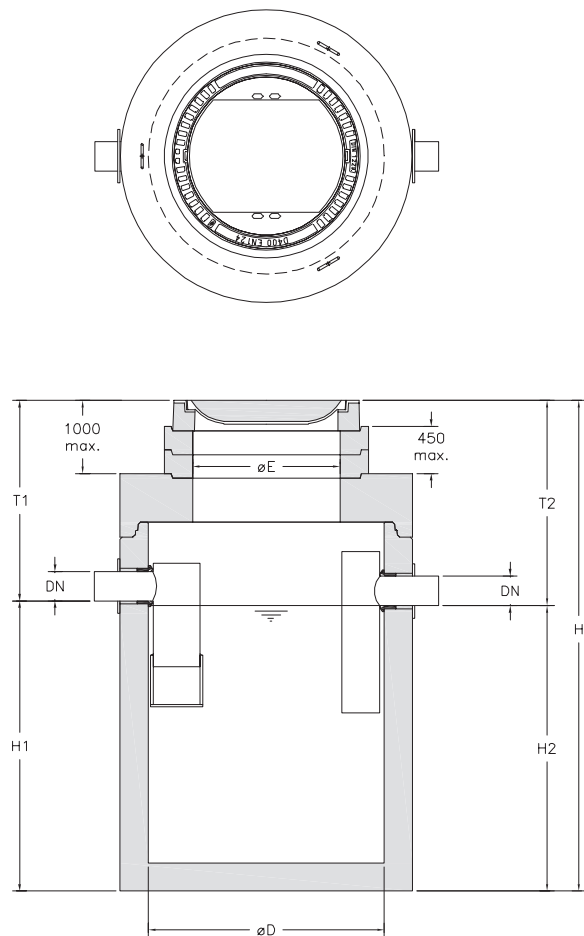
Afbeelding 4. Maattekening separate slibvanger

| Type | Capaciteit l/s | Inhoud slibvang L | DN mm | øD mm | H min. mm | T1 min. mm | T2 min. mm | H1 mm | H2 mm | øE mm | Totaal gewicht kg | aantal deksels st. |
|---------------|-------------------|-------------------------|----------|----------|-----------------|------------------|------------------|----------|----------|----------|-------------------------|--------------------------|
| 230.1221.0040 | 2 | 400 | 110 | 800 | 1495 | 545 | 595 | 950 | 900 | 625 | 1324 | 1 |
| 230.1231.0085 | 4 | 850 | 125 | 1000 | 1880 | 595 | 645 | 1285 | 1235 | 625 | 2172 | 1 |
| 230.1241.0140 | 4 | 1350 | 125 | 1200 | 1970 | 595 | 645 | 1375 | 1325 | 625 | 2887 | 1 |
| 230.1242.0170 | 10 | 1700 | 160 | 1200 | 2260 | 630 | 680 | 1630 | 1580 | 625 | 3241 | 1 |
| 230.1251.0250 | 10 | 2500 | 160 | 1500 | 2170 | 630 | 680 | 1540 | 1490 | 625 | 4233 | 1 |
| 230.1252.0301 | 10 | 3000 | 160 | 1500 | 2420 | 630 | 680 | 1790 | 1740 | 625 | 4607 | 1 |
| 230.1252.0302 | 20 | 3000 | 200 | 1500 | 2420 | 675 | 725 | 1745 | 1695 | 625 | 4607 | 1 |
| 230.1253.0320 | 20 | 3200 | 200 | 1500 | 2620 | 675 | 725 | 1945 | 1895 | 625 | 4906 | 1 |
| 230.1261.0400 | 20 | 4000 | 200 | 2000 | 2140 | 675 | 725 | 1465 | 1415 | 625 | 6088 | 1 |
| 230.1262.0500 | 20 | 5000 | 200 | 2000 | 2560 | 675 | 725 | 1885 | 1835 | 625 | 6911 | 1 |
| 230.1263.0550 | 20 | 5500 | 200 | 2000 | 2660 | 675 | 725 | 1985 | 1935 | 625 | 7106 | 1 |
| 230.1264.0650 | 25 | 6250 | 250 | 2000 | 2930 | 725 | 775 | 2205 | 2155 | 625 | 7635 | 1 |
| 230.1271.0800 | 25 | 8000 | 250 | 2500 | 2510 | 725 | 775 | 1785 | 1735 | 625 | 10584 | 1 |
| 230.1272.1000 | 25 | 10000 | 250 | 2500 | 2920 | 725 | 775 | 2195 | 2145 | 625 | 11839 | 1 |
| 230.1273.1100 | 25 | 11000 | 250 | 2500 | 3120 | 725 | 775 | 2395 | 2345 | 625 | 12450 | 1 |

Tabel 2. Afmetingen, volumes en gewichten

Hoogtematen H, T1 en T2 zijn te vergroten met opzetstukken met hoogtes van 60, 80 en 100 mm.
Bij deksels met een verkeersklasse D400 kN worden de H, T1 en T2 maten 40 mm. groter.

**6.4 Vetafscheider SEPARAAT;
Afmetingen, volumes en gewichten**



Afbeelding 5. Maattekening separate vetafscheider

| Type | Capaciteit l/s | Vet- opslag L | DN mm | øD mm | H min. mm | T1 min. mm | T2 min. mm | H1 mm | H2 mm | E1 mm | Totaal gewicht kg | aantal deksels st. |
|---------------|-------------------|---------------------|----------|----------|-----------------|------------------|------------------|----------|----------|----------|-------------------------|--------------------------|
| 230.2031.0020 | 2 | 181 | 110 | 1000 | 1880 | 595 | 615 | 1285 | 1265 | 625 | 2172 | 1 |
| 230.2031.0040 | 4 | 181 | 125 | 1000 | 1880 | 645 | 665 | 1235 | 1215 | 625 | 2272 | 1 |
| 230.2041.0070 | 7 | 346 | 160 | 1200 | 1970 | 680 | 700 | 1290 | 1270 | 625 | 2937 | 1 |
| 230.2051.0100 | 10 | 453 | 160 | 1500 | 2170 | 680 | 700 | 1490 | 1470 | 625 | 4233 | 1 |
| 230.2061.0150 | 15 | 845 | 200 | 2000 | 2140 | 725 | 745 | 1415 | 1395 | 625 | 5928 | 2 |
| 230.2061.0200 | 20 | 845 | 200 | 2000 | 2140 | 725 | 745 | 1415 | 1395 | 625 | 6028 | 2 |
| 230.2071.0250 | 25 | 1592 | 250 | 2500 | 2510 | 775 | 795 | 1735 | 1715 | 625 | 10474 | 2 |

Tabel 3. Afmetingen, volumes en gewichten

Hoogtematen H, T1 en T2 zijn te vergroten met opzetstukken met hoogtes van 60, 80 en 100 mm.
Bij deksels met een verkeersklasse D400 kN worden de H, T1 en T2 maten 40 mm. groter.

7 Levering, opslag en transport

7.1 Uitlevering

De afscheiderinstallatie wordt als volgt aangeleverd:

- 1 ronde betonput met gemonteerd binnenwerk in geval van een INTEGRAAL afscheiderinstallatie,
- 2 ronde betonputten met gemonteerd binnenwerk in geval van een SEPARATE afscheiderinstallatie,
- per put een betonnen dekplaat met 1 of 2 mangaten en een rubberen glijdichting,
- 1 pot glijmiddel voor de montage van de dekpla(a)t(en)
- per mangat een BEGU putdeksel,
- optionele betonnen opzetstukken met zoekrand om de inbouwdiepte te vergroten,
- de gebruikshandleiding

Er hoeven geen onderdelen in- op of aan de betonputten gemonteerd te worden. Enkel de dekplaat, putdeksel(s) en opzetstuk(ken) worden los meegeleverd en dienen conform de inbouwvoorschriften gemonteerd te worden. (zie par. 8) In 1 mangat in de dekplaat zit een typeplaatje gemonteerd.

Controleer voor installatie of geleverd is wat is overeengekomen en of er geen transportschade is. Verwijder evt. aanwezig verpakkingsmateriaal.

7.2 Opslag

Opslag van de afscheider en toebehoren dient bij voorkeur in een droge ruimte te gebeuren. Indien er voor buitenopslag gekozen wordt, dan dienen de schachten afgedekt te worden zodat er geen regen of ongewenste zaken in de afscheider kunnen belanden.

7.3 Transport

Het verplaatsen van de afscheider mag enkel gebeuren met een hefruck met lepels van voldoende lengte, of een hijskraan met hijskettingen.



LET OP!

Heffen met een hefruck; zorg dat de afscheider met de volledige breedte gelijkmatig op de lepels rust.
Hijsen met een hijskraan; neem de hijsvoorschriften in par. 8.2.3 in acht!



LET OP!

Beschadigde afscheiders, deksels, dichtingen en toebehoren mogen nooit geïnstalleerd worden. Raadpleeg bij beschadigingen of gebreken altijd uw leverancier.

8. Installatie- en inbouwvoorschriften

8.1 Voorbereiding

- De vetafscheider dient zo dicht mogelijk bij de lozings-toestellen en vorstvrij geplaatst te worden.
- De lokatie van de afscheider dient goed bereikbaar te zijn voor onderhoud en inspectie.
- De aanvoerleiding dient een afschot te hebben van 1:50 en gemakkelijk te reinigen zijn.
- In de aanvoerleiding naar de vetafscheiderinstallatie mag geen pompinstallatie geplaatst worden.
- Afvoerleidingen van toiletten en sanitaire groepen en hemelwaterafvoeren, mogen niet op de afscheider aangesloten worden.
- De aan- en afvoerleiding van de afscheider dienen altijd verticaal te worden belucht/ontlucht. Breng deze leiding van voldoende diameter naar buiten waar van toepassing en naar het hoogste punt van het gebouw.



TIP!

In keukens dient er goed op gelet te worden dat er voldoende luchttoevoercapaciteit aanwezig is (bv. gevel- of deurroosters), om te voorkomen dat er door de luchtafzuiginstallatie een onderdruk in de keuken ontstaat. Een onderdruk en het evt. ontbreken van een ontluchtingsleiding, kan leiden tot stankoverlast, omdat dan lucht via de afvoerleidingen en de vetafscheider aangezogen wordt.



LET OP!

Voor een vetafscheider mag nooit een pompinstallatie geplaatst worden. Een pompinstallatie zal de afscheiderwerking nadelig beïnvloeden, omdat vet en bezinkbare delen door de pomp kapot worden geslagen en zo niet of nauwelijks nog kunnen opdrijven of bezinken. Een pompinstallatie mag alleen na een afscheiderinstallatie voorzien worden.

8.2 Inbouw



GEVAAR!

De afscheiderinstallatie mag uitsluitend geplaatst en ingestalleerd worden door kundig personeel. Voor en tijdens de plaatsing en installatie dienen alle veiligheidsmaatregelen en algemene waarschuwingen (zie par. 2) in acht genomen te worden. Het niet volgen van de veiligheidsmaatregelen en in acht nemen van de algemene waarschuwingen kan leiden tot ernstige verwonding van personen, bedrijfsongevallen, of schade aan de afscheider en andere zaken bij de plaats van de installatie.

8.2.1 Veiligheidsmaatregelen

- Tijdens hijswerkzaamheden mag niemand zich onder de afscheider bevinden of er onderdoor lopen.
- Zet de bouwput af met pionnen en/of markeringslint.
- Zorg voor een ordentelijke bouwplaats.
- Nooit met minder dan 2 personen de afscheider plaatsen!

8.2.2 Waarschuwingen



LET OP!

Het hijsen van de betonput en dekplaat dient met zorg te gebeuren. Neem de hijsvoorschriften in par. 8.2.3 van deze handleiding in acht.

Bij het niet volgen van de hijsvoorschriften bestaat er gevaar voor schade aan de afscheider en verwondingsgevaar voor personen.



LET OP!

De maximale inbouwdiepte van de standaard EUROMAL+ vetafschers en slibvangputten is begrenst op een maximale gronddekking op de dekplaat van 1 meter hoogte.

Bij diepere grondbouw bestaat er gevaar voor schade aan de afscheider en verwondingsgevaar voor personen.

Indien er dieper ingebouwd moet worden, dan zijn er verzwaarde afschiders leverbaar met een schachtbouw met SRM schachtringen.

8.2.3 Hijsvoorschriften

Het hijsen van de put en dekplaat dient met zorg te gebeuren. De betonput is voorzien van 3 of 4 hijslussen. De dekplaat is voorzien van 3 hijslussen. De put of dekplaat dient aan elke hijslus met goedgekeurde hijskettingen van gelijke lengte opgepakt te worden, zodanig dat de hijshoek van de kettingen ca. 30° bedraagt. Ter voorkoming van beschadiging van de spie van de put verdient het de aanbeveling tussen hijskettingen en putwand een houtklos te plaatsen (zie afbeelding).



8.2.4 Bouwput

- De bouwput dient voldoende groot ontgraven te worden.
- De bodem van de bouwput dient volledig vlak en waterpas te zijn.
- Stel de afscheider op een vloer van 30 cm verdicht cement gestabiliseerd zand welke rondom 50 cm buiten de afscheider uitsteekt. Deze ondervloer dient geheel waterpas gelegd te worden. Bij een slappe ondergrond of een hoge grondwaterstand dienen eventueel aanvullende maatregelen door de grondwerker getroffen te worden. Een optie voor deze extra maatregelen is een gewapende betonplaat van minimaal 30 cm. dikte welke 50 cm. rondom buiten de afscheider uitsteekt, al dan niet onderheid e.e.a. ter beoordeling van de grondwerker.

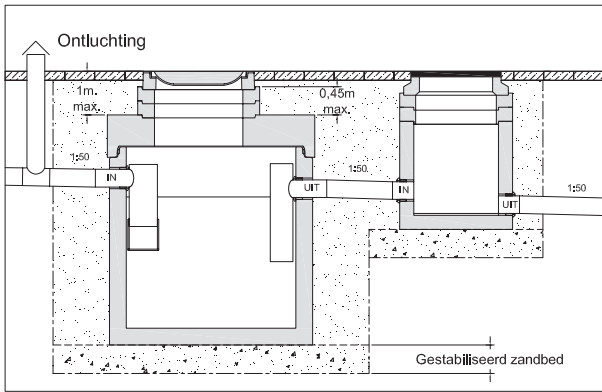


TIP!

Bij het juist ondergronds inbouwen van een afscheider spelen een aantal factoren zoals grondgesteldheid, grondwaterstand, lokatie van de afscheider en mogelijke verkeersbelasting samen een belangrijke rol.

Wij adviseren uw afscheider te laten inbouwen door een aannemer en/of installateur, die ervaring heeft met het ondergronds inbouwen van afschiders.

8.2.5 Inbouw en installatie

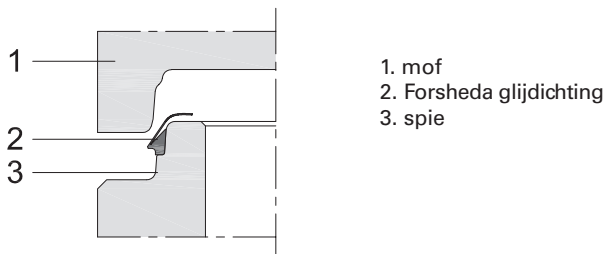


Afbeelding 6. Inbouw.

- Stel de afscheider waterpas op en sluit de aan- en afvoerleidingen aan.
- Let op dat de afscheider in de juiste stroomrichting wordt aangesloten. De in- en uitlaat zijn gemarkeerd met een sticker "IN" en respectievelijk "UIT"
- Wij adviseren u in toe- en afvoerleiding een ontstoppingsstuk te voorzien.
- Plaats in de aanvoerleiding altijd een verticale ontluchtingsleiding.
- Controleer de aansluitingen van aan- en afvoerleiding op dichtheid.
- Verwijder alle zaken zoals zand, puin, en cementresten uit de afscheider.

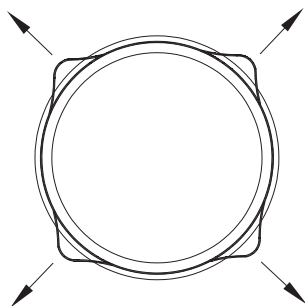
8.2.6 Montage glijdichting en dekplaat

Montage glijdichting



Afbeelding 7.

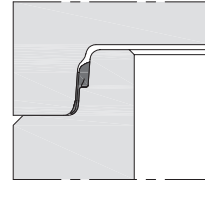
- Zorg dat de spie van de put goed schoon is en vrij van zand en andere onregelmatigheden,
- neem de dichtingsring uit de verpakking en plaats deze op het spie-einde van de put, met de vlakke kant tegen de spie en de lip naar buiten. De glij-lip moet naar boven wijzen, zie afbeelding 7.



Afbeelding 8.

- Verdeel de spanning in de dichting door op minimaal 4 plaatsen de ring even naar buiten te trekken. Het is essentieel voor de goede afdichting dat de ring over de gehele omtrek goed aansluit tegen de spie, zie afbeelding 8.

Montage dekplaat



Afbeelding 9.

- Hijs de dekplaat in een positie naast de bouwput op ellebooghoogte en boven stabiele ondergrond,
- Zorg dat de mof van de dekplaat goed schoon is en vrij van zand en andere onregelmatigheden,
- Hijs de dekplaat met de mangaten in de juiste positie gecentreerd boven de put.
- Laat de dekplaat door zijn eigen gewicht over de spie zakken, totdat de onderkant van de mof volledig op ligt.
- Controleer of de dekplaat rondom volledig op ligt en er geen opening zit tussen mof en spie aan de buitenzijde, zie afbeelding 9. (aan de binnenzijde is er wel altijd een opening van ca. 5 mm., dit hoort zo te zijn)



LET OP!

Zorg dat de mof van de dekplaat, de spie van de put en aangebrachte glijdichting vrij zijn van vuil, zand en andere onregelmatigheden.

Vervuilingen dienen te allen tijde verwijderd te worden, voordat de dekplaat opgelegd wordt.

Een met zand vervuilde glijdichting kan het opleggen van de dekplaat bemoeilijken en de rubberring beschadigen, met grote kans is dat de verbinding niet waterdicht is!



LET OP!

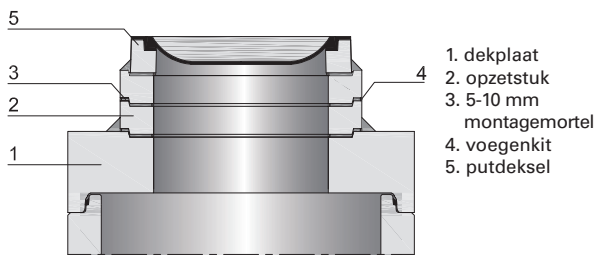
In de dekplaat zitten 1 of 2 mangaten. Het is van groot belang voor de toegankelijkheid, onderhoud en inspectie dat de mangaten in lijn liggen met de denkbeeldige aslijn tussen in- en uitlaat. Een verdraaiing tov. van deze aslijn is niet toegestaan.

Aquafix Milieu brengt op elke put en bijbehorende dekplaat een blauwe markering aan. Als deze markeringen bij het opleggen van de dekplaat in lijn worden gelegd, dan zijn de mangaten altijd goed geïmponeerd.

Mocht een markering ontbreken, houdt u dan onderstaande richtlijn aan:

- Alle slibvangputten; mangat ligt aan inlaatzijde
- Alle vetafscheiders met 1 deksel; mangat ligt aan inlaatzijde
- Alle vetafscheiders met 2 deksels; mangat wat het dichtst tegen de buitenkant van de dekplaat ligt aan inlaatzijde

8.2.7 Montage opbouwschacht en putdeksels



Afbeelding 10.

- Gebruik voor hoogteuitvulling tussen dekplaat en putdeksels altijd AQUAFIX opzetstukken met zoekrand, die in verschillende hoogtes uit voorraad leverbaar zijn.
- In het belang van een waterdichte schacht en een goede spreiding van de verkeerslasten is het niet toegestaan op een andere wijze het hoogteverschil te overbruggen.
- De verbindingen tussen opzetstukken, dekplaat en putdelselvoet dienen met een krimpvrije montagemortel gemaakt te worden, zodat er een goed hechtende waterdichte verbinding ontstaat.
- De overblijvende voegen dienen dichtgezet te worden met een vetzuurbestendige mortel of voegenkit.
- Als de opbouwschacht is gemaakt dienen evt. mortelresten uit de afscheider te worden verwijderd.
- Leg de putdeksels op maar zorg eerst dat de inlegranden vrij zijn van zand en andere vervuiling.
- Vul de afscheider met schoon water tot het water doorstroomt naar de controleput.
- Het aanvullen van de bouwput mag pas gebeuren als de naden van de opbouwschacht volledig uitgehard zijn.



LET OP!

Het is niet toegestaan meer dan 4 voegverbindingen per opbouwschacht te maken, ook blijft de opbouwschachthoogte met een diameter van $\varnothing 625$ mm beperkt tot een max. hoogte van 45 cm. Indien een hogere schachtopbouw noodzakelijk is, dan dient deze vanaf de bovenste 45 cm over te gaan naar een diameter van $\varnothing 800$ mm.

De waterdichtheid van de voegen valt onder de verantwoordelijkheid van uitvoerende de aannemer of installateur.

8.2.8 Vullen met water en controle op waterdichtheid

Vullen met water

- Vul de afscheider met schoon water tot het water doorstroomt naar de controleput.



TIP!

Wij adviseren u voor het aanvullen van de bouwput altijd te controleren of de verbinding tussen dekplaat en de voegverbindingen van de toegangsschacht(en) waterdicht zijn. Eventuele lekkages kunnen dan nog verholpen worden.

Controle op waterdichtheid

- Controle op waterdichtheid mag pas gebeuren als de voegen van de opbouwschacht volledig uitgehard zijn.
- Plaats in de verticale inlaatbuis en in de inlaat van de controleput een gasblaas om de in- en uitlaat af te sluiten.
- Vul de afscheider met schoon water tot boven de bovenste voeg.
- Inspecteer alle voegen en verbinding op lekkages. Zogenaamde "zweetplekken zijn toegestaan, druppelvorming absoluut niet.
- Lekkages dienen te allen tijde gerepareerd en opnieuw gecontroleerd te worden.
- Als na 24 uur geen lekkages zijn vastgesteld mogen de verbindingen als waterdicht beschouwd worden.
- Verwijder de gasblazen uit in- en uitlaat en laat het waterniveau tot op het normale rustniveau zakken, de bouwput kan nu worden aangevuld.

8.2.9 Aanvullen van de bouwput

- Leg de putdeksels op maar zorg eerst dat de inlegranden vrij zijn van zand en andere vervuiling.
- Het aanvullen van de bouwput mag pas gebeuren als de naden van de opbouwschacht volledig uitgehard zijn.
- Controleer voor het aanvullen of de putdeksels goed sluitend zijn opgelegd.
- Zorg ervoor dat de afscheider afgevuuld wordt met schoon water.
- Vul de afscheider rondom 50 cm. laagsgewijs in lagen van max. 50 cm aan met cement gestabiliseerd zand.
- Elke laag dient verdicht te worden.
- Er kan mechanisch verdicht worden, waarbij men tijdens het verdichten wel op tenminste 20 cm. afstand moet blijven van de afscheiderwand.
- De afscheider dient te worden aangevuld met cement gestabiliseerd zand tot aan het maaiveld cq. bestratingspeil.
- Stel de bovenkant van de deksels gelijk met het maaiveld niveau.
- Er kan tegen de dekselrand aan bestraat worden.
- E.e.a. altijd uitvoeren vlg. bovenstaande omschrijving en tekeningen.

9. Gebruiksvoorschriften

9.1 Ingebruikname

- Voor ingebruikname dient de afscheiderinstallatie altijd gevuld te zijn met schoon water tot aan de uitlaat.
- In de afscheider mogen zich geen zaken bevinden die daar niet thuishoren, zoals gereedschap, puin, zand en cementresten.
- De putdeksels dienen goed sluitend opgelegd te zijn.
- Bij de eerste in gebruikname dienen bij voorkeur volgende personen aanwezig te zijn: de installateur, de hoofdverantwoordelijke voor de afscheider en het personeel wat verantwoordelijk is voor de lozingen op de afscheider.
- De installateur dient de eindgebruikers de handleiding te overhandigen en eventueel aanvullende instructies te geven over de bediening en het onderhoud.
- Als aan bovenstaande zaken is voldaan kan de afscheiderinstallatie in gebruik worden genomen en kan er op de afscheider geloozd worden.



GEVAAR!

Kans op ernstige verwondingen, uitglijden en vallen.

De putdeksels van de vetafscheiderinstallatie mogen enkel geopend worden voor inspectie en onderhoud. De afscheider is niet mantoegankelijk en het is verboden in de afscheider af te dalen! In de afscheider bevinden zich gevaarlijke gassen en vetten die de binnenzijde van de afscheider zeer glad maken!

Zet bij geopende deksels de zone om de afscheider af, zodat niemand per ongeluk in de openingen kan vallen.

9.2 Gebruiksvoorschriften

- Het is niet toegestaan om: water, of vaste stoffen aan de afscheider toe te voeren via de schachtopeningen.
- Het is niet toegestaan om onderdelen aan de afscheider te wijzigen, te verwijderen of toe te voegen.
- Voer geen grote hoeveelheden vloeibaar vet af via afvoerputten en dergelijke, maar laat dit stollen en voer dit apart af. U voorkomt hiermee het verstopping van sifons en afvoerleidingen.
- Verwijder bij het schoonmaken, reeds gestold vet, zoveel mogelijk met een plamuurmes en voer dit apart af. Dit bespaart reinigingsmiddelen en de onderhoudsfrequentie van afscheider zal lager worden.
- De afscheider dient altijd voor inspectie en onderhoud bereikbaar te zijn.
- Het personeel wat verantwoordelijk is voor de lozingen op de afscheider dient de inhoud van deze handleiding goed te kennen. Wat betreft een juist gebruik en werking van de afscheider is paragraaf 5.3 belangrijk.
- Bij normaal gebruik, zie paragraaf 5.3, zal de afscheider naar behoren functioneren en heeft u er buiten de vaste onderhoudsmomenten geen omkijken naar.
- Mocht er toch sprake zijn van het niet aflopen van afvoeren of stankoverlast, dan verwijzen wij u naar paragraaf 11 "Mogelijke storingen, oorzaak en oplossing"

10. Onderhoudsvoorschriften

10.1.1 Algemeen

Door de lozingen op de vetafscheider zal op termijn de slib- en/of vetopslagcapaciteit bereikt worden en is de afscheider verzadigd. Vanaf dat moment kan de afscheider niet meer naar behoren functioneren en zal gaan "doorslaan". Om dit te voorkomen zal de afscheider regelmatig geleidigd moeten worden. Dit is ook het geschikte moment om de afscheider te laten reinigen en inspecteren. Het is verplicht de lediging en reiniging te laten doen door een erkend bedrijf met een vergunning om de afscheiderinhoud af te mogen voeren.

Het onderhoud bestaat uit:

- Inspectie van de werking voor lediging.
- Lediging en afvoeren van de afscheiderinhoud.
- Reiniging van de afscheider.
- Inspectie van de afscheider.
- In gebruik stellen van de afscheider.
- Rapportage in het bedrijfslogboek.



TIP!

Neem een onderhoudscontract op uw vetafscheiderinstallatie bij een erkend onderhoudsbedrijf. Dit bedrijf zal u adviseren en periodiek uw afscheider reinigen en inspecteren. Zo heeft u geen omkijken naar uw afscheider en voorkomt u vervelende verassingens.

Het onderhoudsbedrijf kan volgende verantwoordelijkheden van u overnemen:

- Periodieke inspectie van de afscheiderinstallatie op functionaliteit, werking en evt. gebreken.
- Vaststellen van de ledigingsfrequentie
- Het ledigen en afvoeren van de afscheiderinhoud.
- De reiniging en het vullen met schoon water.
- Rapportage van de werkzaamheden en bevindingen in een bedrijfslogboek.
- Eventueel bemonsteren en analyseren van het gezuiverde water.
- Het geven van advies inzake het gebruik van de afscheider.

Belt u gerust onze serviceafdeling voor het adres van een erkend onderhoudsbedrijf bij u in de buurt.

10.1.2 Onderhoudsfrequentie

- De eerste lediging zal na ongeveer 1 maand moeten gebeuren. Na meting van de hoeveelheden opgeslagen vet en slib, kan de reinigingsfrequentie vastgesteld worden. (De vet- en slibopslagvolumes staan vermeld op het typeplaatje in de toegangsschacht aan de uitlaat zijde)
- Als algemene vuistregel geldt dat lediging moet gebeuren als 50% van de slibvangruimte gevuld is met slib en/of de vetdrijfslag is aangegroeid tot een dikte van ca. 16 cm.
- De afscheider dient minimaal eens in de 6 maanden geleidigd te worden.
- Bij vlees- of visverwerkende bedrijven waar veel vet en slib vrijkomt, kunnen reinigingsfrequenties van 1x per week voorkomen.

10.2 Veiligheidsinstructies



LET OP!

Onderhoud, lediging en inspectie van de afscheider mag enkel door bevoegd en daarvoor geschoold personeel gedaan worden.



LET OP!

Stel voor onderhoud, lediging en inspectie van de afscheider de installatie buiten gebruik. Zorg ervoor dat er niet geloozd kan worden op de afscheider, tijdens de werkzaamheden.



GEVAAR!

Waarschuwing! Kans op ernstige verwondingen.

De putdeksels van de vetafscheiderinstallatie mogen enkel geopend worden voor inspectie en onderhoud. De afscheider is niet mantoegankelijk en het is verboden in de afscheider af te dalen!

Zet bij geopende deksels de zone om de afscheider af, met pionnen en/of markeerlint, zodat niemand per ongeluk in de openingen kan vallen. Markeer de werkplek met het gevarenbord "werk in uitvoering".



UITGLIJ-
GEVAAR!

Waarschuwing! Kans op ernstige verwondingen.

De vetten en afbraakproducten uit de afscheider veroorzaken gladde oppervlakken. Er bestaat uitglijgevaar.

Voorkom dat vetten op de afscheideromringende oppervlakken terecht komen.



GEVAAR-
LIJKE
STOFFEN!

Waarschuwing! Gevaarlijke of irriterende stoffen en dampen!

In een vetafscheider bevinden zich verontreinigde vloeistoffen, (gestold) vet en bezonken organische stoffen. De afbraakproducten daarvan (vloeistoffen en vaste stoffen) zijn agressief (zuur) voor huid en ogen. Door rotting ontstaan er (riool)dampen die gevaarlijk en irriterend zijn op de luchtwegen. Bij lediging en reiniging kunnen spatten in het gezicht komen!

Draag een gasmasker, beschermende kleding, werkschoenen met stalen neuzen en handschoenen. Nooit eten, drinken of roken in de buurt van een geopende vetafscheider.

10.3 Lediging

- Neem alle veiligheidsinstructies in acht.
- Open de putdeksels en leg deze zo neer dat ze niet in de weg liggen van het personeel en passanten.
- Controleer de inhoud van de vetafscheider visueel. Indien de inhoud afwijkt van wat als normaal beschouwd kan worden, moet er een monster genomen worden van de afscheiderinhoud, ter analyse.
- Rij de zuigwagen tot een afstand van 4-5 meter van de geopende putdeksel.
- Enkel het gebruik van een zuigmond met een zachte kunststof bekleding is toegestaan, zodat de kans op beschadiging van de binnenbekleding van de afscheider zo klein mogelijk wordt.
- Laat de zuigslang via de dekselopening in de afscheider zakken en zuig de gehele afscheiderinhoud weg.
- Let er op dat alle slib en vet verwijderd worden, ook vastgekoekte delen aan in en uitlaat dienen verwijderd te worden.
- Zuig de controleput, indien aanwezig, ook leeg.
- Let er op dat er geen doorslag van vet of verontreinigingen is naar de controleput en riolering.



LET OP!

Ga met beleid om met de zuigslang en voorkom beschadigingen aan binnenwerkdelen of binnenbekleding van de afscheider. De binnenwerkdelen, zoals schotten en in/uitlaatbuizen zijn niet bedoeld om op te gaan staan.

10.4 Reiniging

- Spuit indien nodig de binnenkant van de afscheider schoon met een hogedrukreiniger.
- Kijk goed of in- en uitlaatopeningen volledig open zijn en verwijder evt. aanzettingen of verstoppingen met een zachte borstel.
- Spuit de leiding van uitlaat naar de controleput goed schoon.
- Het gebruik van reinigingsmiddelen is alleen toegestaan als na de reiniging, de afscheider weer volledig geleedigd wordt.



LET OP!

Het gebruik van zgn. vetoplosmiddelen is ten strengste verboden omdat hierdoor alsnog verontreinigingen in het riool terecht kunnen komen!



TIP!

Laat uw onderhoudsbedrijf ook periodiek de afvoerleidingen controleren op vastzetting van vetten of dreigende verstoppingen. Zij zullen dit zonder specifieke opdracht niet doen. Zo voorkomt u onaangename verrassingen.

- Zuig de reinigingsrestanten uit de afscheider en controleput.
- Let er op dat er geen doorslag van vet of verontreinigingen is naar de controleput en riolering.

10.5 Inspectie

10.5.1 Algemeen

- Controleer of deze handleiding aanwezig is.
- Controleer of de afscheider gebruikt wordt conform de voorwaarden in deze handleiding.

10.5.2 Afscheiderfunctionaliteit.

- Controleer onderstaande punten als er geloosd wordt, voor de lediging en reiniging.

| con-trolepunt | c) constatering/ a) actie | o) oorzaak a) actie | actie |
|------------------|---|--|--|
| drijfslaag | a) dikte meten | a) opgeslagen vetvolume berekenen | ledigingsfrequentie bepalen en noteren in logboek |
| drijfslaag | c) niet of nauwelijks aanwezig, c) troebele melkachtige waterlaag, c) controleput verontreinigd | o) emulsievorming door te grote dosering reinigingsmiddelen, o) te hoge watertemperaturen, o) te groot lozingsdebiet | nader onderzoek en maatregelen zijn noodzakelijk 1) + 2) |
| drijfslaag | c) max. opslag bereikt of dikker dan 160 mm. | o) te lage reinigingsfrequentie | reinigingsfrequentie vergroten |
| sliblaag | a) dikte meten | a) opgeslagen slibvolume berekenen | ledigingsfrequentie bepalen en noteren in logboek |
| sliblaag | c) niet of nauwelijks aanwezig, c) troebele melkachtige waterlaag, c) controleput verontreinigd | o) emulsievorming door te grote dosering reinigingsmiddelen, o) te groot lozingsdebiet | nader onderzoek en maatregelen zijn noodzakelijk 1) + 2) |
| sliblaag | c) max. opslag bereikt of dikker dan 50% van de slibvanghoogte | o) te lage reinigingsfrequentie | reinigingsfrequentie vergroten |
| afscheiderinhoud | c) fecaliën aanwezig, c) grijs water | o) leiding sanitair afvalwater aangesloten op de afscheider, o) terugslag rioolwater uit hoofdriool | nader onderzoek en maatregelen zijn noodzakelijk 1) |

1) raadpleeg uw leverancier, of onze serviceafdeling (zie pag. 3)

2) neem monsters van het afvalwater en laat deze analyseren

- Controleer onderstaande punten als er geloosd wordt, na de lediging en reiniging.

| con-trolepunt | c) constatering/ a) actie | o) oorzaak a) actie | a) actie |
|---------------|---|---|--|
| doorstroming | c) waterspiegel stuwte hoger op dan ± 5 cm. onder de bovenkant van de verticale uitlaatbuis | o) te groot lozingsdebiet, o) verstopping in afvoerleidingen | a) nader onderzoek aantal en soort lozingstoestellen (capaciteitsberekening) a) controleer ledingsysteem op verstoppingen |
| doorstroming | c) water stroomt over de verticale inlaatbuis | o) verticale inlaatbuis is verstopt | verstopping verhelpen |
| doorstroming | c) water stroomt over de verticale uitlaatbuis | o) verticale uitlaatbuis is verstopt, of opening aan onderzijde is geblokkeerd o) afvoerleiding na de afscheider is verstopt | verstopping, of blokkade verhelpen |

10.5.3 Afscheiderhoedanigheid.

- Als de afscheider gereinigd en volledig leeg is, dient de afscheider geïnspecteerd te worden op beschadigingen, gebreken en vloeistofdichtheid.
- Volg de instructies in onderstaande tabel.

| controlepunt | constatering | oorzaak | actie |
|--|--|--|---|
| afscheider betondelen | scheurvorming | afscheider is onjuist ingebouwd en aangevuld of staat bloot aan te grote verkeersbelasting | nader onderzoek en maatregelen zijn noodzakelijk 1) |
| afscheiderdekplaat | scheurvorming | afscheider is onjuist ingebouwd en aangevuld of staat bloot aan te grote verkeersbelasting | nader onderzoek en maatregelen zijn noodzakelijk 1) |
| afscheider binnenbekleding | afbladderende coating of blaasvorming | beschadigingen bij installatie of onderhoud | nader onderzoek en reparatie is noodzakelijk 1) |
| afscheider binnenbekleding | scheuren of scherpe beschadigingen in de lining | beschadigingen bij installatie of onderhoud | nader onderzoek en reparatie is noodzakelijk 1) |
| vloeistofdichtheid afscheider | vloeistofniveau staat voor de lediging onder uitlaatniveau | afscheider is lek | controleer dit met schoon water na reiniging, indien blijvend is reparatie of vervanging nodig.1) |
| vloeistofdichtheid afscheider | wortel ingroei tussen de dichtingen tussen betonwand en aansluitstompen, binnen sijpelend grondwater | ernstige zettingen van de ondergrond en aansluitleidingen of ongewenste vegetatie rond de afscheider | nader onderzoek en maatregelen zijn noodzakelijk 1) ongewenste vegetatie verwijderen |
| vloeistofdichtheid opbouwschacht | wortel ingroei tussen de voegen van de opbouwschacht / binnen sijpelend grondwater | opzetstukken zijn niet volgens de regels geplaatst. Gemetselde schachten zijn niet toegestaan! | nader onderzoek en maatregelen zijn noodzakelijk 1) ongewenste vegetatie verwijderen |
| inlaat, uitlaat en schot | los of verbogen | er is op gestaan, of is belast bij de installatie of onderhoud | reparatie of vervanging is noodzakelijk 1) |
| uitlaatopening V-schot (enkel bij typen 7, 10, 15, 20 en 25) | V-schot ontbreekt | losgeraakt of verwijderd | reparatie of vervanging is noodzakelijk 1) |
| typeplaatje | niet aanwezig | losgeraakt of verwijderd | nieuw plaatje voorzien 1) |
| deksels | kapot of beschadigd | belast met te grote verkeersbelasting niet goed opgelegd | vervanging is noodzakelijk 1) controleer of te zware verkeersbelasting mogelijk is en zorg dat dit voorkomen kan worden |

1) raadpleeg uw leverancier, of onze serviceafdeling (zie pag. 3)

10.6 Ingebruikname

- Na lediging, reiniging en inspectie dient de afscheider te allen tijde gevuld te worden met schoon water tot aan de uitlaat.
- Leg de putdeksels goed sluitend op.
- Er kan nu weer op de afscheider geloosd worden.

11. Mogelijke storingen, oorzaak en oplossing

11.1 Storingstabel

Raadpleeg onderstaande tabel indien er problemen of storingen zijn aan uw afscheiderinstallatie. Indien het probleem niet kan worden opgelost of als u vragen heeft, raadpleeg dan uw installateur of bel onze serviceafdeling.

| constatering | mogelijke oorzaak | oplossing |
|--|--|--|
| afvoerputten en afvoeren lopen niet, of slecht af | de afscheider is verzadigd | laat de afscheider ledigen en reinigen |
| afvoerputten en afvoeren lopen niet, of slecht af | verstopping van de afvoerleiding(en) of sifons | reinig alle sifons en watersloten en ontstop zodanig de afvoerleidingen |
| afvoerputten en afvoeren lopen niet, of slecht af | verstopping in of na de afscheider | laat de afscheider ledigen en reinigen, zonodig afvoerleiding en controleput ontstoppen |
| er is stankoverlast (rioollucht) in het gebouw | er is geen ontluchtingsleiding voorzien aan de inlaat van de afscheider | controleer of er een ontluchtingsleiding in de inlaatleiding naar de afscheider is voorzien en of deze niet verstopt is zie ook de TIP! in paragraaf 8.1, pag. 9 |
| er is stankoverlast (rioollucht) in het gebouw, sifons en watersloten borrelen | er is onvoldoende luchttoevoer in het gebouw, de afzuigventilatie zorgt voor een onderdruk in het gebouw | controleer of de luchttoevoerroosters niet geblokkeerd of gesloten zijn. |

12. Kwaliteitswaarborg

Alle AQUAFIX vetafscheiders en slibvangputten type EUROMAL+ zijn ontworpen, beproefd en geproduceerd volgens de eisen van de productnorm NEN-EN 1825-1.

Onderstaande keuringsinstanties en onafhankelijke adviesbureaus hebben de EUROMAL+ vetafscheiders en slibvangputten uitvoerig getest, gecontroleerd, berekend en beoordeeld en voldoen ruimschoots aan de relevante eisen voor CE markering.



LGA-Würzburg
beproevingen en certificaten
afscheiderwerking



LGA-Nürnberg
beproevingen en certificaten
duurzaamheid en chemische
resistentie gebruikte
materialen



TNO beproevingen en
certificaat duurzaamheid en
chemische resistentie HDPE
T-grip lining



Bausch Technical Support
afscheider ontwerp,
beproevingen, begeleiding/
beoordeling CE markering



De kunstflanders van
AQUAFIX zijn TÜV gecertificeerd
volgens DVS 2212

13. Garantiebepalingen

13.1 Garantie

Bewezen gebreken in of door ons afgezonden goederen, die betrekking hebben op fabricage- of materiaalfouten geven de koper, met uitsluiting van andere aanspraken, recht op herstel van goederen, of franco en gratis herlevering van betrokken goederen. Deze garantie is alleen van toepassing indien de geleverde producten gebruikt zijn voor het doel, waarvan zij normaal zijn bestemd en onder normale omstandigheden. Bovendien moet de koper aan al zijn verplichtingen hebben voldaan en AQUAFIX MILIEU terstond na het ontdekken van een fout of gebrek schriftelijk op de hoogte stellen. Dit dient te geschieden binnen 2-maal vierentwintig uur na het ontdekken van de fout of gebrek. Het recht op schadevergoeding van welke aard dan ook, zoals gederfde winst of direct of indirect door het gebruik of de verwerking van de afgekeurde goederen ontstane kosten is uitgesloten. Verwerkte goederen worden geacht te zijn goedgekeurd door de koper.

13.2 Reclame

Reclames betreffende manco's, gewichten, aantal of rekeningen moeten binnen 8 dagen na aankomst der goederen of rekeningen schriftelijk worden ingediend. Ons moet steeds de gelegenheid worden geboden reclames te onderzoeken. Indien door de koper bij aankomst der goederen niet wordt gereclameerd, geldt dit als bewijs, dat de goederen zijn afgeleverd zoals op de betreffende vrachtbrieven of afleveringsbonnen staat vermeld. Indien AQUAFIX MILIEU een reclame als gegrond erkent, sluit dit verder elke andere aanspraak op schadevergoeding van de koper uit. Reclames geven geen recht om de betaling over het niet betwiste gedeelte van de vordering op te schorten.

AQUAFIX MILIEU®

EG PRESTATIEVERKLARING

EC DECLARATION OF PERFORMANCE

European Regulation Construction Products 305/2011/EU

Nr. 12.20.28CPR2013.07.01



1. Unieke identificatie: Ronde vetafscheiders en slibvangputten beton voor aardinbouw, productserie EUROMAL, met volgende typenummers:
Slibvangputten: **230.1221.0040** -31.0085 -41.0140 -42.0170 -51.0250 -52.301 -52.302 -53.320 -61.0400 -62.0500 -63.550 -64.0650 -71.0800 -72.1000 -73.1100
Vetafscheiders separaat: **230.2031.0020** -31.0040 -41.0070 -51.0100 -61.0150 -61.0200 -71.0250
vetafscheiders integraal: **230.2831.0021** -32.0022 -41.0023 -31.0041 -32.0042 -42.0043 -42.0071 -52.0072 -51.0101 -53.102 -61.0151 -63.0152 -63.0201 -64.0202 -71.0251 -72.0252 -73.0253
2. Beoogd gebruik: Afscheiders voor het uit afvalwater afscheiden van vetten, oliën en bezinkbare delen van plantaardige en dierlijke oorsprong door middel van gravitatie.
3. Naam en contactadres fabrikant: Aquafix Milieu BV
Genieweg 20
3641 RH Mijdrecht Nederland
www.aquafix.nl
4. Systeem voor de beoordeling en verificatie van de prestatiebestendigheid: 4
5. Volgens geharmoniseerde norm: NEN-EN 1825-1:2004/AC:2006 Vetafscheiders en slibvangputten - Deel 1: Ontwerp, eisen en beproeving, merken en kwaliteitscontrole
6. Geaccrediteerde laboratoria: LGA Qualitest GmbH, rapport duurzaamheid
LGATÜV Rheinland, rapport effectiviteit
7. Verklaarde prestatie:

| Essentiële kenmerken | Prestaties | Europees beoordelingsdocument |
|------------------------|------------|--|
| Brandklasse | A1 | NEN-EN 1825-1 art. 5.2.9, Annex E tabel E1 |
| Waterdichtheid | voldoet | NEN-EN 1825-1 art. 5.3.2 |
| Effectiviteit | voldoet | NEN-EN 1825-1 art. 4, 5.3.1, 5.3.3 t/m 5.3.10, 5.5 |
| Sterkte en stabiliteit | D 400 kN | NEN-EN 1825-1 art. 5.4 |
| Duurzaamheid | voldoet | NEN-EN 1825-1 art. 5.2 |

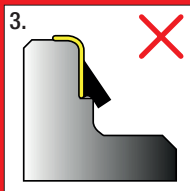
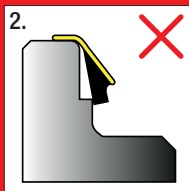
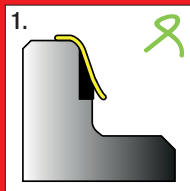
8. De prestaties van het in de punten 1 en 2 omschreven product zijn conform de in punt 7 aangegeven prestaties. Deze prestatieverklaring wordt verstrekt onder de exclusieve verantwoordelijkheid van de in punt 3 vermelde fabrikant.

Mijdrecht, 1 juli 2013.

Dhr. M.A. Pieke
Algemeen directeur

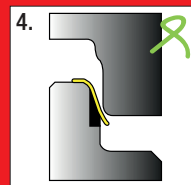
MONTAGE HANDLEIDING RUBBER GLIJ-TOPRING.

De voorgesmeerde glij-ring afdichting voor put afdekplaten vlg. DIN V 4034-1 & FBS kwaliteits richtlijnen.

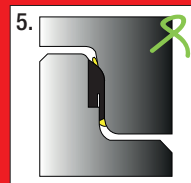


1. Maak de spierand aan de bovenzijde van de put schoon, trek met twee man de rubber topring om de spie vlg. tekening 1, verdeel de spanning van de ring gelijkmatig door geregeld op verschillende plaatsen aan de rubberring te trekken. De afdichting dient stevig tegen de wand van de betonnen spie te rusten.

2. De rubber topring **NOOIT** invetten, de rubber topring is aan de binnenzijde reeds voorzien van glijmiddel. Hijs de betonnen afdekplaat waterpas en recht boven de betonnen spie, centreer de dekplaat boven de betonput. Laat de betonnen dekplaat rustig en gelijkmatig over de rubberring heen zakken. Voer deze werkzaamheden niet te snel en met beleid uit! Door het gewicht van de afdekplaat rolt de rubberring af en zorgt deze voor een perfecte afdichting.



3. Check of de afdekplaat juist geplaatst is door te kijken of hij geheel waterpas ligt. Doe aanpassingen als dit nodig is, zorg erbij herplaatsing voor dat de topring weer op de oorspronkelijke positie geplaatst is (zie afbeelding 1).



Check altijd de juiste positie van de topring. Nooit invetten. Dekplaat altijd geheel horizontaal laten zakken!

Plaats & gebruik de installaties altijd conform de voorschriften, deze staan ook op onze website!

Aquafix Milieu B.V.
Genieweg 20
3641 RH MIJDRECHT NL
Tel. 0297 26 29 29
www.aquafix.nl

Aquafix Belgium BVBA
Dwarsstraat 6A
2430 LAAKDAL BE
Tel. 013 66 83 03
www.aquafix.be

